

GETTING STARTED

EMPEZANDO

COMMENCER

This quick start guide has basic information for the use and safe operation of this machine. However, the Owner's Manual has important, detailed information. Carefully read both before starting your new ProTeam vacuum.

Esta guía de inicio rápido contiene información básica sobre el uso y funcionamiento seguro de esta máquina. Sin embargo, el manual del propietario tiene información importante y detallada. Léalo cuidadosamente antes de comenzar a usar la aspiradora ProTeam.

Ce guide de démarrage rapide contient tous les renseignements de base sur l'utilisation et le fonctionnement de cet appareil en toute sécurité. Toutefois, tous ces renseignements se retrouvent plus en détail dans manuel d'instructions. Lire attentivement les deux documents avant d'utiliser un aspirateur ProTeam neuf.

POST THIS INFORMATION FOR REFERENCE NEAR THE LOCATION YOU STORE THE VACUUM.

COLOQUE ESTA INFORMACIÓN DE REFERENCIA CERCA DE LA UBICACIÓN DONDE GUARDA LA ASPIRADORA.

AFFICHER CES INDICATIONS BIEN EN VUE À PROXIMITÉ DE L'ESPACE DE RANGEMENT DE L'ASPIRATEUR.

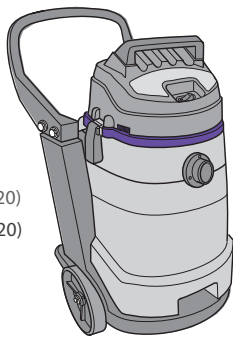
CARTON CONTENTS:

Handle (ProGuard 15/20)
Asa (ProGuard 15/20)
Poignée (ProGuard 15/20)

Cart Base (ProGuard 15/20)
Base del carrito (ProGuard 15/20)
Base du chariot (ProGuard 15/20)

Extension Cord
Cordón de extensión
Cordon de rallonge

Owner's Manual
Manual del usuario
Mode d'emploi



Wet/Dry Vacuum Assembly
Aspiradora para mojado/seco
Aspirateur de liquides et de poussières

Hose Assembly
Ensamblaje de la manguera
Ensemble de tuyau flexible

Two-Piece Wand
Tubo extensor de dos piezas
Tube en deux parties

Floor Brush Tool
Herramienta de cepillo para pisos
Brosse à plancher

Dust Brush
Cepillo para polvo
Brosse à épousseter

Squeegee Tool
Boquilla barredora de goma
Raclor en caoutchouc

Crevice Tool
Boquilla rinconera
Suceur plat

Caster Wheel Hardware Bag (ProGuard 15, 20)
Bolsa de herrajes para las ruedecillas (ProGuard 15, 20)
Sac de quincaillerie pour les roulettes (ProGuard 15, 20)

*Assembled inside vacuum cleaner. *Ensamblado dentro de la aspiradora. *Assemblé à l'intérieur de l'aspirateur.

CONTENU DE L'EMBALLAGE:

Fine Dust Filter (Dry) (ProGuard 10, 15, 20)*
Filtro para polvo fino (para material seco)* (ProGuard 10, 15, 20)
Filtre à poussières fines (sèches)* (ProGuard 10, 15, 20)

Filter (Wet) (ProGuard 10, 15, 20)
Filtro (para material mojado) (ProGuard 10, 15, 20)
Filtre (humide) (ProGuard 10, 15, 20)

Intercept Micro Filter Bag (ProGuard 10)
Bolsa de filtro Intercept Micro (ProGuard 10)
Sac filtrant Intercept Micro (ProGuard 10)

SAFE CLEANING PRACTICES:

LIMPIEZA SEGURA PRACTICA:

LE NETTOYAGE SUR PRATIQUE :



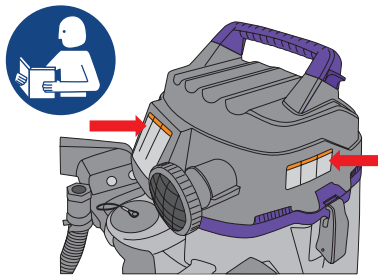
WARNING
TO REDUCE THE RISK OF FIRE, ELECTRIC SHOCK OR INJURY REFER TO OWNER'S MANUAL FOR ALL SAFETY WARNINGS!



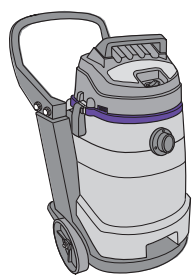
ADVERTENCIA
¡PARA REDUCIR EL RIESGO DE EL FUEGO, LA DESCARGA ELECTRICA O LA HERIDA, SE REFIEREN AL MANUAL PARA TODAS LAS ADVERTENCIAS DE LA SEGURIDAD!



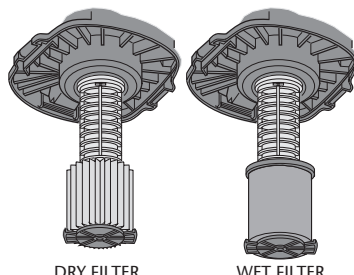
MISE EN GARDE
POUR REDUIRE LE RISQUE DE FEU, LA DECHARGE ELECTRIQUE OU LA BLESSURE, SE REFERER AU MANUEL DE PROPRIETAIRE POUR TOUS LES AVERTISSEMENTS DE SECURITE !



REVIEW the SAFETY LABELS on the vacuum. For additional safety information, read the vacuum's Owner's Manual.
REVISE la ETIQUETAS DE SEGURIDAD de la aspiradora. Para obtener información de seguridad adicional, lea el manual del propietario de la aspiradora.
LIRE L'ÉTIQUETTES DE SÉCURITÉ de l'aspirateur. Pour plus de renseignements sur la sécurité, consulter le manuel d'instruction de l'appareil.

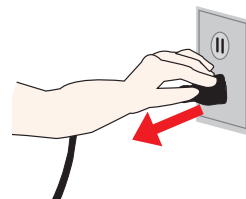


- Never leave vacuum running while unattended.
- Never leave vacuum plugged in when not in use.
- Nunca vacío de hoja que corre mientras desatendido.
- Nunca vacío de hoja conectó cuando no en uso.
- Ne jamais partir l'aspirateur opération pendant que indépendant.
- Ne jamais partir l'aspirateur a branché sur quand pas dans l'usage.



DRY FILTER WET FILTER

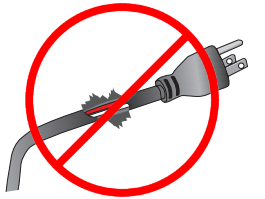
- BEFORE USE, install wet filter for wet pick up; install dry filter for dry pick up.
ANTES del USO, instale filtro mojado para la lluvia recoge, instalación seca filtro para seco recoge
Avant l'usage, installer le filtre mouillé pour l'humidité prend, installe le filtre sec pour sec prend.



- ALWAYS hold the plug when plugging in or unplugging the vacuum.
SIEMPRE sostenga el enchufe cuando conecte o desconecte la aspiradora.
TOUJOURS brancher ou débrancher l'aspirateur en tenant le cordon par la fiche.



- DO NOT vacuum burning, smoking, combustible or flammable materials.
NO limpie con aspiradora quemar, el fumar, combustible, ni materiales inflamables.
LE PAS passe à l'aspirateur brûler, fumer, les matériels combustible ou inflammable.

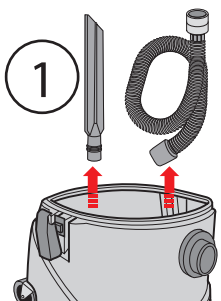


- BEFORE EACH USE, check all cords for wear and fraying. Replace any damaged cords.
ANTES QUE el USO verifique todas las cuerdas para el uso y deshilar. Vuelva a colocar todos los cables dañados.
PAVANT QUE L'USAGE vérifie toutes les cordes pour l'usage et érailler. Remplacez les câbles endommagés.

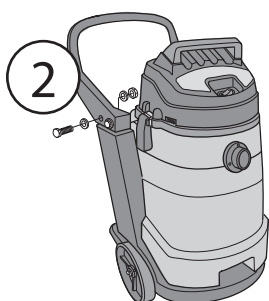
QUICK START INSTRUCTIONS:

INSTRUCCIONES DE INICIO RÁPIDO:

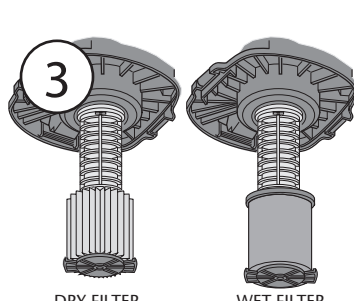
DÉMARRAGE RAPIDE :



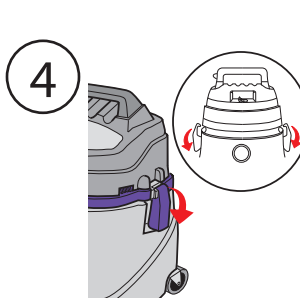
1 Remove accessories packed inside tank.
Quite accesorios empacados dentro de tanque
Enlever des accessoires le réservoir d'intérieur emballés.



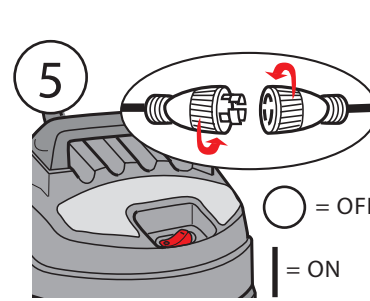
2 Attach handle by positioning over base handle receivers. Push 4 bolts into holes. Install washers and tighten.
Conecte asidero posicionando sobre receptores de asidero de base. Empuje 4 cerrojos en hoyos. Instale arandelas y apriete.
Attacher la poignée par la position sur les récepteurs de poignée de base. Pousser 4 boulons dans les trous. Installer des rondelles et resserrer.



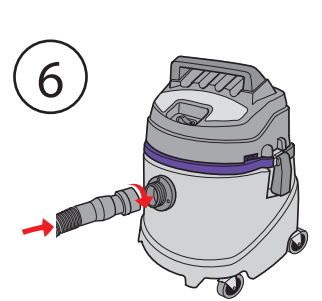
3 DRY FILTER WET FILTER
Install wet filter for wet pick up; install dry filter for dry pick up.
Instale filtro mojado para la lluvia recoge, instalación seca filtro para seco recoge
Installer le filtre mouillé pour l'humidité prend, installe le filtre sec pour sec prend.



4 Place power head on vacuum tank. Hook latches over tabs on power head and press down until they snap closed.
Coloque cabeza de poder en el tanque de vacío. Los picaportes del gancho sobre etiquetas en la cabeza del poder y prensa abajo hasta que chasqueen cerrado.
Placer la tête de pouvoir sur le réservoir de vide. Les loquets de crochet sur les étiquettes sur la tête de pouvoir et la presse en bas jusqu'à ce qu'ils claquent fermé.



5 Connect pigtail plug to extension cord and twist to lock parts together. Turn the unit on by pushing the switch from position "O" to position "I".
Conecte tapón de coleta al alargador y la torsión para cerrar partes juntos. Encienda la unidad empujando el interruptor de la posición "O" a la posición "I".
Connecter le bouchon de natte à la rallonge et à la torsion pour verrouiller des parties ensemble. Allumer l'unité en poussant le commutateur d'« O » de position pour disposer « I. »

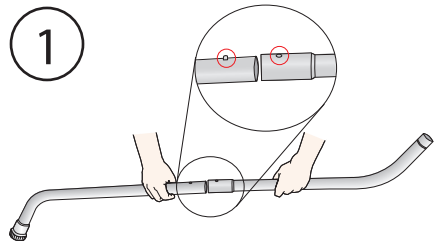


6 Insert hose onto tank inlet. Turn the locking ring clockwise.
Inserte manga en cala de tanque. Gire el anillo que cierra a la derecha.
Insérer le tuyau sur l'arrivée de réservoir. Tourner l'anneau de serrage dans le sens des aiguilles d'une montre

ATTACHING WAND, TOOLS AND WHEELS:

CONEXIÓN DE LOS TUBOS Y LAS HERRAMIENTAS Y RUEDAS:

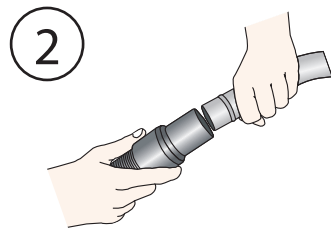
INSTALLATION DE LA RALONGE DE TUYAU ET DES OUTILS ET ROUES:



Fasten the ends of the wands together, snapping them into place.

Apriete los extremos de los tubos, ajustándolos en su lugar.

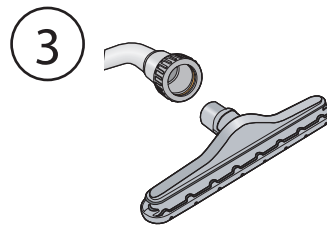
Raccorder les extrémités des tubes en les enclenchant l'un dans l'autre.



Twist the wand into the end of the hose.

Gire el tubo en el extremo de la manguera.

Faire pivoter la rallonge autour du tuyau souple pour l'y insérer.



Attach floor tool to end of wand. Align brass ring with indentation on floor tool to ensure a secure fit.

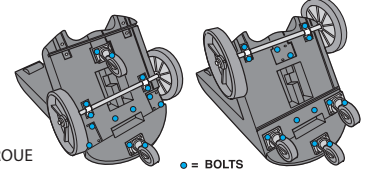
Conecte la herramienta de piso extremo tubo. Alinee aro de bronce con muesca en herramienta de piso para garantizar un ajuste seguro.

Insérer l'embout à plancher dans l'extrémité de rallonge. Aligner bague en laiton avec démarcation sur l'embout à plancher pour s'assurer que l'ensemble soit solidement fixé.



CENTER WHEEL CONFIGURATION
CONFIGURACION CENTRAL de RUEDA
CENTRE CONFIGURATION DE ROUE

TRADITIONAL WHEEL CONFIGURATION
CONFIGURACION TRADICIONAL de RUEDA
TRADITIONNEL CONFIGURATION DE ROUE



Cart wheel assembly (ProGuard 15 & 20 only). Refer to Owner's Manual for detailed directions.

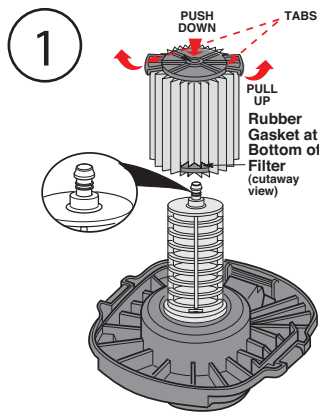
Acarree la asamblea de la rueda (ProGuard 15 & 20 sólo). Refiérase al manual para direcciones detalladas.

Charroyer l'assemblée de roue (ProGuard 15 & 20 seulement). Se référer au manuel du propriétaire pour les directions détaillées.

FILTER INSTALLATION:

FILTRE INSTALACION:

FILTRE INSTALLATION:



Qwik Lock™ Filter

Filter Installation:

- Slide Qwik Lock filter over the filter cage and press down on the outside edge of the filter until the rubber gasket is secure around the base and against the lid.
- Align small center hole over the Qwik Lock stud. Press firmly near the stud to allow the filter to snap over the ball.

Filtro Qwik Lock™

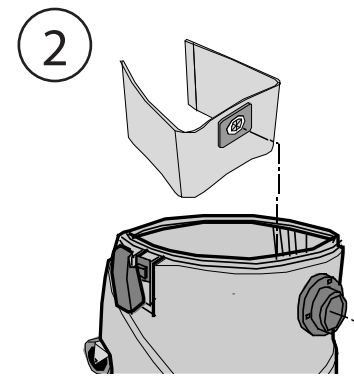
Instalación del filtro:

- El filtro de la Cerradura del resbaladero Qwik sobre la jaula de filtro y prensa hacia abajo por fuera orilla del filtro hasta que la junta de culata de goma sea segura alrededor de la base y contra la tapa.
- Alinee pequeño hoyo central sobre el semental de Cerradura de Qwik. Apriete firmemente cerca del semental para permitir el filtro para chasquear sobre la pelota.

Filtre du Qwik Lock™

Installation du filtre :

- Le filtre de Serrure de Qwik de chute sur la cage de filtre et la presse en bas sur le bord extérieur du filtre jusqu'à ce que le joint de caoutchouc est assuré autour de la base et contre le couvercle.
- Aligner le petit trou de centre sur le clou de Serrure de Qwik. Appuyer fermement près du clou pour permettre au filtre pour claquer sur la balle.



Optional Intercept Micro® Filter Bag

Filter Installation:

The Intercept Micro Filter bag is to be used to collect dry material only. The correct positioning of the cardboard collar is required to assure proper seal.

- Locate the two ribs on the inlet tube inside the tank.
- Slide cardboard collar onto inlet tube and position cardboard collar between the two ribs.
- Unfold and position filter bag inside tank as shown.

Opcional de Intercept Micro® Filter

Instalación del filtro:

La bolsa de filtro Intercept Micro está diseñada para utilizarse sólo para recoger material seco. Se requiere posicionar correctamente el collarín de cartón para asegurar un sello apropiado.

- Localice las dos estrías ubicadas en el tubo de entrada dentro de tanque.
- Deslice el collarín de cartón sobre el tubo de entrada y posicione dicho collarín de cartón entre las dos estrías.
- Despliegue y posicione bolsa de filtro dentro de fracasa como mostrado.

Facultatif Intercept Micro® Filter

Installation du filtre :

Le sac filtrant Intercept Micro ne peut être utilisé que pour ramasser des matières sèches. Il est nécessaire de positionner correctement le collier en carton pour assurer l'étanchéité nécessaire.

- Localisez les deux nervures sur le tube d'admission à l'intérieur du réservoir.
- Faites glisser le collier en carton sur le tube d'admission et positionnez le collier en carton entre les deux nervures.
- Déplier et disposer le sac de filtre réservoir d'intérieur comme indiqué.

OPERATION:

OPERACION:

OPERATION:

Vacuuming Liquids

NOTE: When picking up very small amounts of water, the Fine Dust (or HEPA) Filter may be left in place. However, the Intercept Micro Filter bag MUST be removed.

- When picking up large amounts of liquid, the Fine Dust (or HEPA) Filter should be removed and the mesh, wet filter should be installed.
- The float mechanism activates to prevent water from entering the blower wheel chamber. When the liquid in the tank reaches a predetermined level, the float mechanism will rise automatically to cut off airflow.

Recogida de Líquidos con la Aspiradora

NOTA: Cuando recoja cantidades muy pequeñas de agua, el filtro para polvo fino (o HEPA) se puede dejar instalado en la aspiradora.

- Cuando recoja grandes cantidades de líquido, el filtro para polvo fino (o HEPA) se debe retirar y el filtro de malla para material mojado se debe instalar.
- El mecanismo del flotador se activa para impedir que entre agua en la carcasa del motor. Cuando el líquido contenido en el tanque alcance un nivel predeterminado, el mecanismo del flotador subirá automáticamente para cortar el flujo de aire.

Aspiration de Liquides

REMARQUE : lorsque vous aspirez de très faibles volumes d'eau, il est possible de laisser le filtre pour poussières fines (ou HEPA) en place.

- Lorsque vous devez aspirer de grands volumes de liquide, il faut retirer le filtre pour poussières fines (ou HEPA) et installer un filtre à tamis humide.
- Le mécanisme de flotteur s'active pour empêcher l'eau de pénétrer à l'intérieur du carter du moteur. Lorsque le liquide à l'intérieur du réservoir atteint un niveau prédéterminé, le mécanisme de flotteur montera automatiquement pour couper la circulation de l'air.

Vacuuming Dry Material

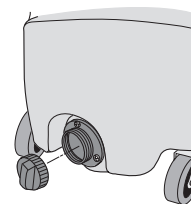
A pleated filter must always be installed correctly to reduce the risk of leaks and possible damage to the vacuum.

Recogida de Materiales Secos con la Aspiradora

Un filtro para polvo fino debe estar instalado siempre de manera correcta, con el fin de reducir el riesgo de fugas y posibles daños a la aspiradora.

Aspiration de Matériaux Secs

Un filtre pour poussières fines doit toujours être installé correctement pour réduire le risque de fuites et d'endommagement de l'aspirateur.



ProGuard 10

Emptying the Tank

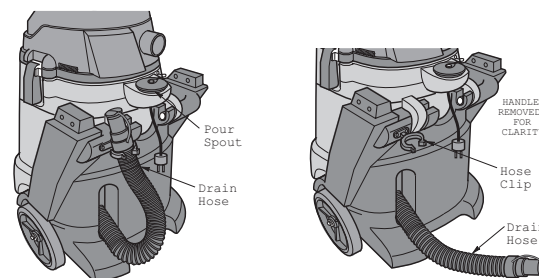
Unscrew drain cap. Allow liquid to drain out.

Vaciado del Tanque

Destornille tapa de sumidero. Permita líquido para desaguar fuera.

Vidage du Réservoir

Dévisser le bouchon d'égout. Permettre de l'au liquide pour drainer hors.



ProGuard 15/ProGuard 20

Emptying the Tank

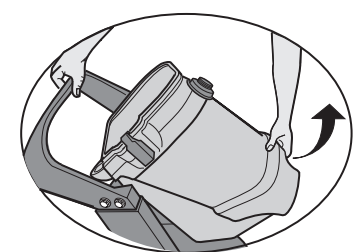
Unplug vacuum. Disconnect hose from hose clip. Lower hose to drain or into floor sink. Remove hose plug.

Vaciado del Tanque

Desenchufe vacío. DESCONECTE manga del clip de manga. La manga más baja desaguar o en el fregadero de suelo. Quite manga tapón.

Vidage du Réservoir

Débrancher le vide. DEBRANCHER le tuyau du trombone de tuyau. Abaisser le tuyau pour drainer ou dans l'évier de plancher. Enlever le bouchon de tuyau.



Using the Pour Spout

- Unplug vacuum. Remove power head.
- Remove pour spout plug.
- Stabilize the cart with one hand positioned as shown while lifting up on the pour handle located on the lower, front portion of the tank.

Utilización del pico vertedor

- Desenchufe la aspiradora. Retire el cabezal del motor.
- Retire el tapón del pico vertedor.
- Estabilice el carrito con una mano posicionada de la manera que se muestra en la ilustración mientras levanta el asa de vertido ubicada en la parte delantera inferior del tanque.

Utilisation du bec verseur

- Débranchez l'aspirateur. Retirez le bloc moteur du réservoir.
- Retirez la fiche la fiche du bec verseur.
- Stabilisez le chariot avec une main positionnée comme illustré tout en soulevant au moyen de la poignée de versement située sur la partie inférieure avant du réservoir.