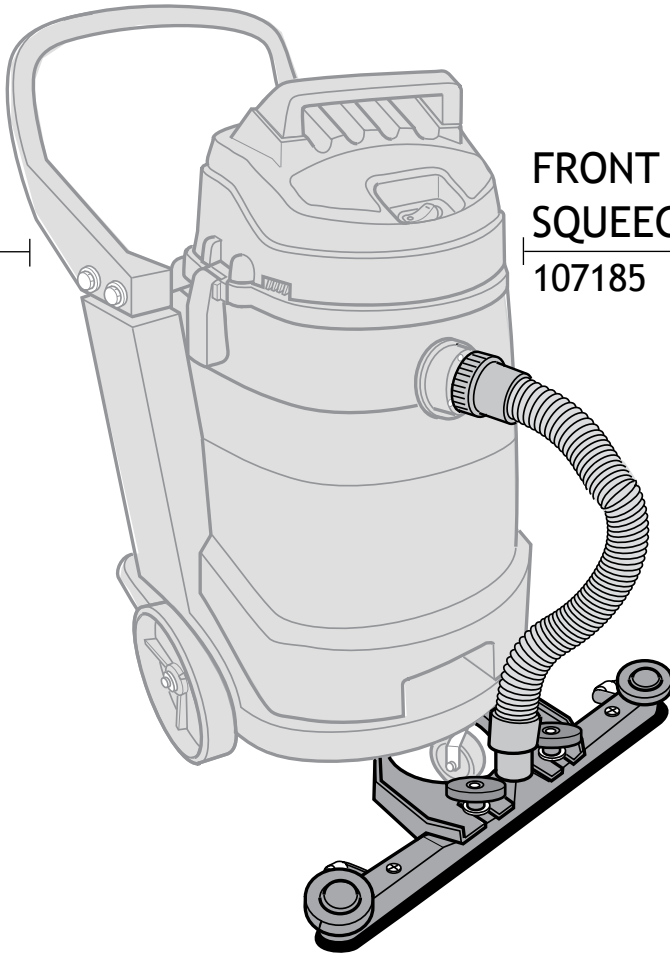


OWNER'S MANUAL



FRONT MOUNT
SQUEEGEE

107185

Compatible with
ProGuard™ 15 and ProGuard™ 20

 **ProTeam**®
The Vacuum Company

TABLE OF CONTENTS

FRONT MOUNT SQUEEGEE

Carton Contents	3
Assembly	3-5
Repair Parts	6
Warranty	8

Español	9
Français	17

ENGLISH

ESPAÑOL

FRENCH

INSPECTION

Carefully unpack and inspect your new ProTeam Front Mount Squeegee for shipping damage. Each unit is tested and thoroughly inspected before shipping. All returns must have a Return Authorization Number (RAN). To request a RAN or to ask questions regarding any shipping damage, contact ProTeam at 866.888.2168 or customerservice.proteam@emerson.com.

This Owner's Manual has important information for the use and safe operation of this squeegee. Read this manual carefully before operating Wet/Dry Vacuum with squeegee assembled. Keep this manual available at all times and instruct all operators to read this manual. If instructions are not followed, an injury may occur or equipment, furniture or buildings may become damaged.

For new manuals please contact ProTeam, Inc. at:
customerservice.proteam@emerson.com
P.O. Box 7385, Boise, ID 83707
866.888.2168 or visit www.pro-team.com for a downloadable version.

The contents of this manual are based on the latest product information available at the time of publication. ProTeam reserves the right to make changes or improvements to its machines without notice.

CARTON CONTENTS

OVERVIEW

- Squeegee Assembly (1)
- Squeegee Pivot Plate (2)
- Oval Hand Knobs (set of 2) (3)
- Hose (4)
- Squeegee Mounting Bracket (5)
- Spring (6)
- Wire Tie (7)
- Pin (8)
- 3/8" Bolt (9)
- 3/8" Lock Nut (10)
- Owner's Manual (11)

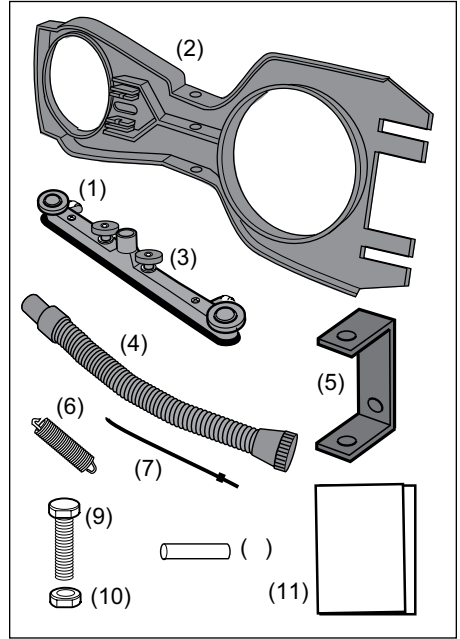


Figure A

ASSEMBLY

1. Remove the tank from the cart and turn the cart onto its side for installation of the front mount squeegee.
2. Install the squeegee mounting bracket onto the bottom of the cart using the two 5/16-18 x 5/8" bolts and two washers (provided in base). Push the bracket all the way forward (Figure B).

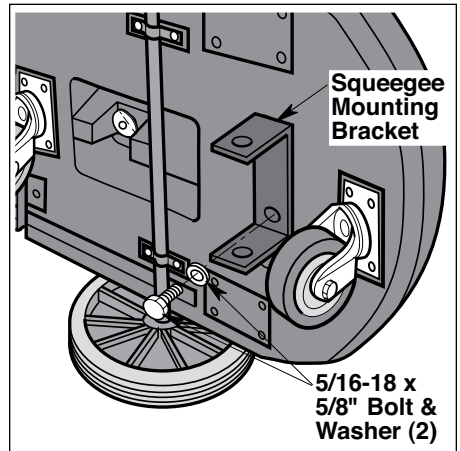
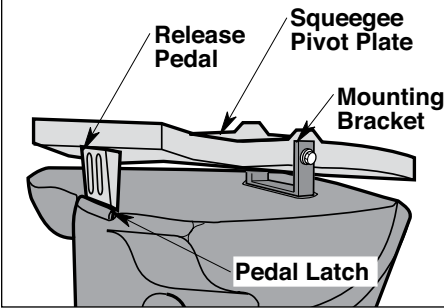


Figure B

ASSEMBLY

- Place the squeegee pivot plate inside the mounting bracket with the pedal of the squeegee pivot plate at the back of the cart (as shown in Figure C).
- Place the 3/8" bolt through pivot plate and adjust the bracket front to back (if needed) so pedal latches properly (Figure C). Remove the 3/8" bolt and squeegee pivot plate and tighten the two 5/8" bolts holding the squeegee mounting bracket in its proper position. Repeat Steps 3 and 4 if needed for proper pedal alignment.

Wheels Removed for Clarity



- With the squeegee pivot plate removed, hook the spring into the thumb screw (provided in base).
- Secure the wire tie in a loop and hook it to the spring as shown (Figure D).

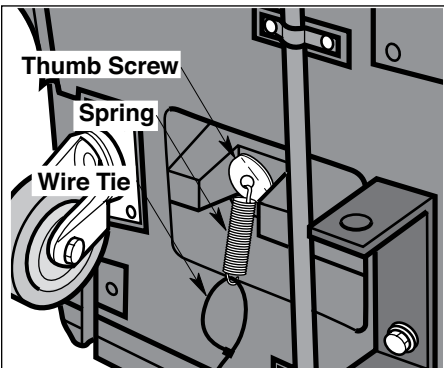


Figure D

- Place the squeegee pivot plate inside the mounting bracket with the pedal of the squeegee pivot plate at the back of the cart (as shown in Figure E).

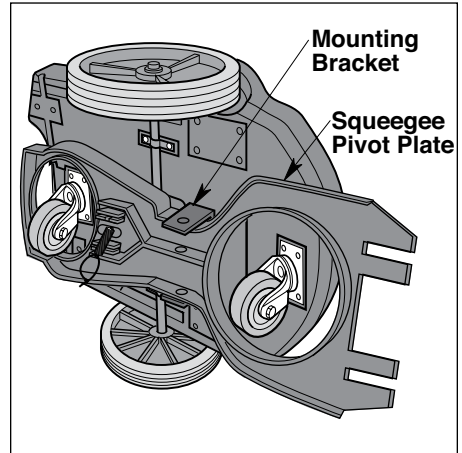


Figure E

- Feed the wire tie and spring through the opening in the pivot plate.
- Using the wire tie, stretch the spring and place the pin through the spring into the slots as shown (Figure F). Remove the wire tie after installation of pin.

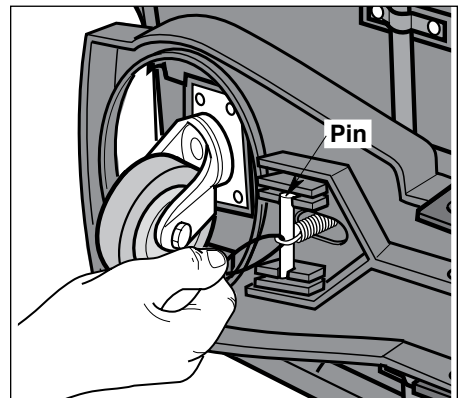


Figure F

ASSEMBLY

10. Lift up on the front of the pivot plate and slide the 3/8" bolt through the mounting bracket and pivot plate holes (Figure G).
11. Secure the bolt with the supplied 3/8" lock nut.

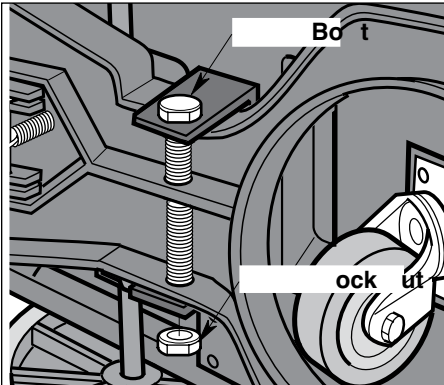


Figure G

12. Turn cart upright onto its wheels.
13. Mount squeegee in the front fork as shown in Figure H. Tighten using the two oval hand knobs.

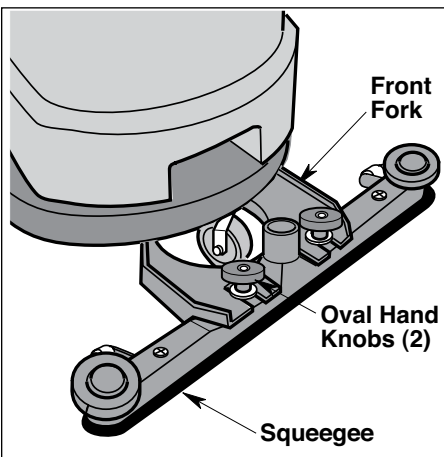


Figure H

14. Thread the hose onto the tank inlet, then place hose end onto the squeegee inlet (Figure I).

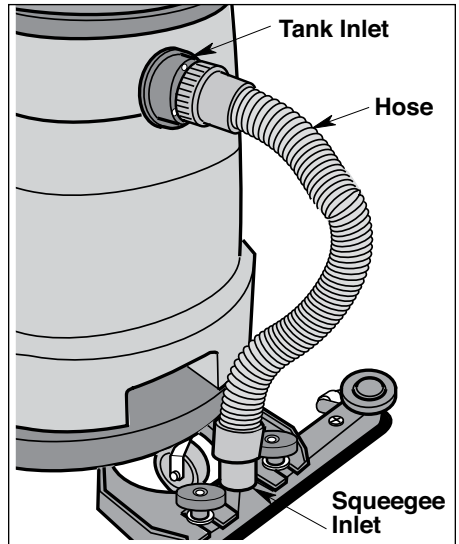


Figure I

15. Press down lightly on the center pedal lock at back of cart to lower the squeegee onto the floor.
16. To raise squeegee, press down on either side of the plate until pedal locks under the pedal latch plate (Figure J).

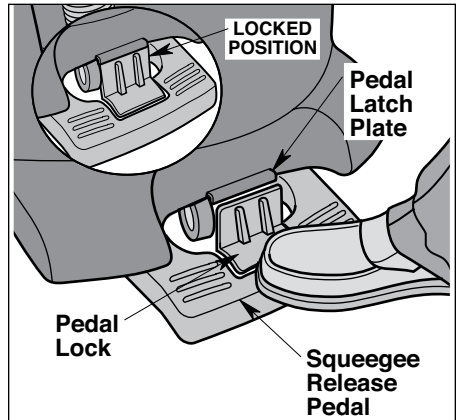
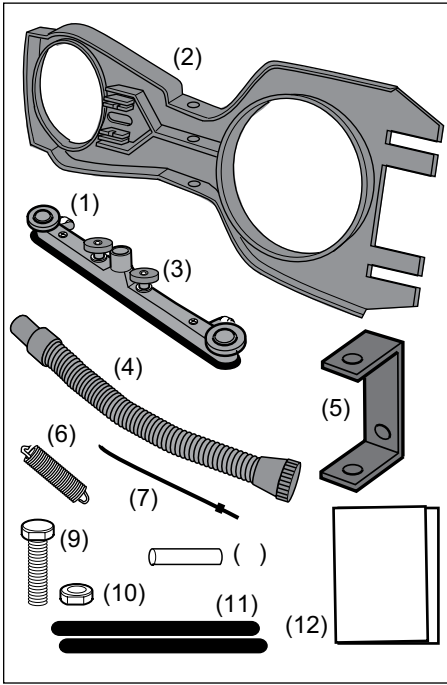


Figure J

REPAIR PARTS



FRONT MOUNT SQUEEGEE ASSEMBLY

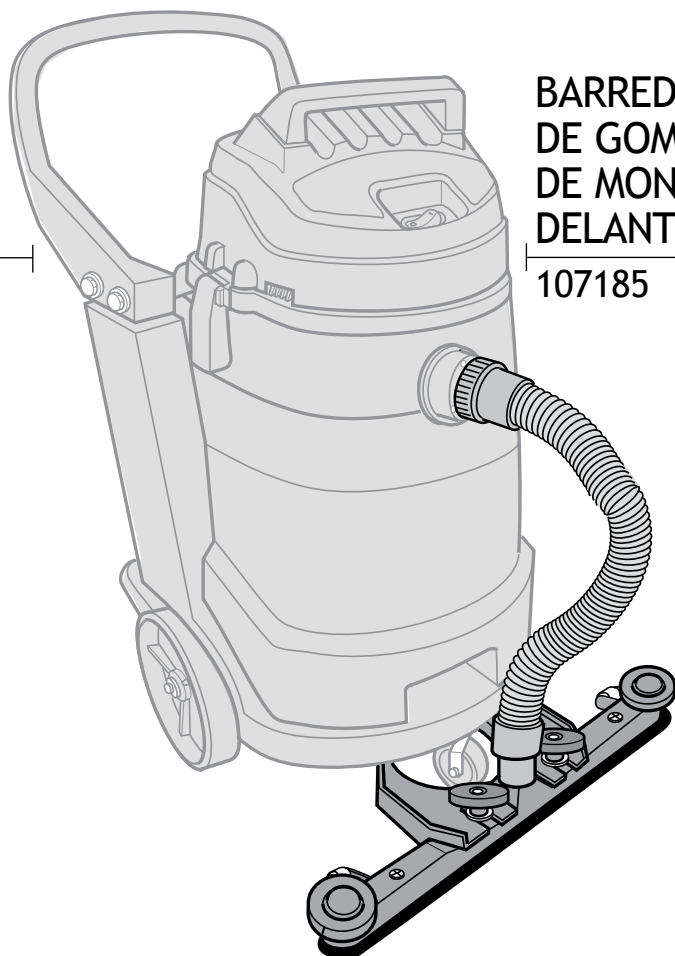
	ORDER #	DESCRIPTION	QTY.
1	833532	Squeegee Assembly	1
2	833523	Squeegee Pivot Plate Assembly	1
3	833542	Oval Hand Knob (set of 2)	1
4	833442-1	Hose Assembly	1
5	833528	Squeegee Mounting Bracket	1
6	833529	Spring	1
7	830536-1	Wire Tie	1
8	833530	Pin	1
9	832397-2	3/8" Bolt	1
10	161255-2	3/8" Lock Nut	1
11	107186	Replacement Blades (set of 2 sold separately)	1
12	SP6778	Owner's Manual	1

NOTES

WARRANTY

THE PROTEAM PARTS AND ACCESSORIES ARE PROVIDED TO YOU “AS IS” WITHOUT WARRANTY OF ANY KIND. PRO TEAM EXPRESSLY DISCLAIMS ALL WARRANTIES, WRITTEN OR ORAL, EXPRESS OR IMPLIED, WHETHER ARISING BY OPERATION OF LAW OR OTHERWISE, INCLUDING, WITHOUT LIMITATION, WARRANTIES OF MERCHANTABILITY OR FITNESS FOR A PARTICULAR PURPOSE, WHETHER OR NOT THE PURPOSE HAS BEEN DISCLOSED AND WHETHER OR NOT THE PROTEAM PARTS AND ACCESSORIES HAVE BEEN SPECIFICALLY DESIGNED OR MANUFACTURED FOR YOUR USE OR PURPOSE. No employee, agent, dealer, or other person is authorized to make any warranty covering the ProTeam Parts and Accessories on behalf of ProTeam.

MANUAL DEL USUARIO



BARREDORA
DE GOMA
DE MONTAJE
DELANTERO

107185

Compatible con la
ProGuard™ 15 y la ProGuard™ 20

ESPAÑOL

 **ProTeam**®
The Vacuum Company

INDICE

BARREDORA DE GOMA DE MONTAJE DELANTERO

Contenido de la caja de cartón	3
Ensamblaje	3-5
Piezas de repuesto	6
Garantía	8
English	1
Français	17

ENGLISH

ESPAÑOL

FRANÇAIS

INSPECCIÓN

Desempaque cuidadosamente e inspeccione minuciosamente su nueva barredora de goma de montaje frontal ProTeam, para determinar si ha sufrido daños durante el envío. Cada unidad es comprobada e inspeccionada minuciosamente antes de su envío. Todas las devoluciones deben tener un Número de Autorización de Devolución (Return Authorization Number, RAN). Para solicitar un RAN o hacer preguntas sobre cualquier daño sufrido durante el transporte, contacte a ProTeam llamando al 866.888.2168 ó escribiendo a customerservice.proteam@emerson.com.

Este manual del usuario contiene información importante para el uso y la operación segura de esta máquina. Lea detenidamente este manual antes de utilizar la aspiradora para mojado/seco con la barredora de goma ensamblada. Mantenga este manual disponible en todo momento e indique a todos los operadores que lean este manual. Si no se siguen las instrucciones, podría ocurrir una lesión o los equipos, muebles o edificios podrían sufrir daños.

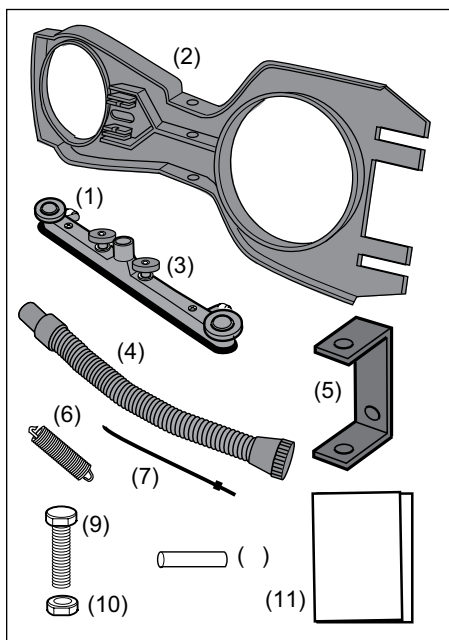
Para obtener manuales nuevos, sírvase contactar a ProTeam, Inc., dirigiéndose a: customerservice.proteam@emerson.com
P.O. Box 7385, Boise, ID 83707
866.888.2168 ó visite pro-team.com para obtener una versión descargable.

El contenido de este manual se basa en la más reciente información disponible sobre el producto en el momento de su publicación. ProTeam se reserva el derecho a hacer cambios o mejoras a sus máquinas sin previo aviso.

CONTENIDO DE LA CAJA DE CARTÓN

GENERALIDADES

- Ensamblaje de la barredora de goma (1)
- Placa de pivote de la barredora de goma (2)
- Pomos de mano ovales (conjunto de 2) (3)
- Manguera (4)
- Soporte de montaje de la barredora de goma (5)
- Resorte (6)
- Amarre de alambre (7)
- Pasador (8)
- Perno de 3/8 de pulgada (9)
- Tuerca de fijación de 3/8 de pulgada (10)
- Manual del usuario (11)



ENSAMBLAJE

1. Retire el tanque del carrito y voltee el carrito sobre uno de sus lados para instalar la barredora de goma de montaje delantero.
2. Instale el soporte de montaje de la barredora de goma en la parte inferior del carrito, utilizando los dos pernos de 5/16-18 x 5/8 de pulgada y dos arandelas (provistos en la base). Empuje el soporte completamente hacia delante (Figura B).

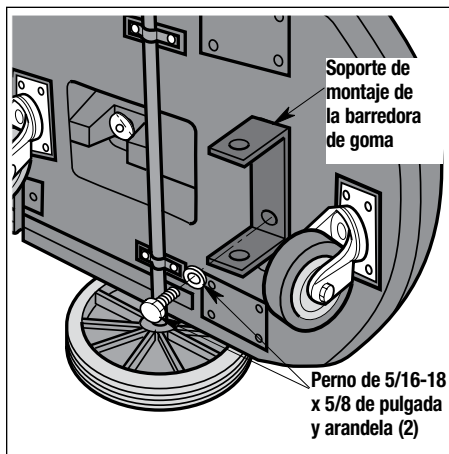


Figura B

ENSAMBLAJE

3. Coloque la placa de pivote de la barredora de goma dentro del soporte de montaje con el pedal de la placa de pivote de dicha barredora de goma en la parte trasera del carrito (de la manera que se muestra en la Figura C).
4. Coloque el perno de 3/8 de pulgada a través de la placa de pivote y ajuste la parte delantera del soporte hacia la parte de atrás (si es necesario), para que el pedal quede fijo en el pestillo de manera apropiada (Figura C). Retire el perno de 3/8 de pulgada y la placa de pivote de la barredora de goma y apriete los dos pernos de 5/8 de pulgada, sujetando el soporte de montaje de la barredora de goma en su posición correcta. Repita los Pasos 3 y 4 si es necesario para alinear apropiadamente el pedal.

Ruedas retiradas para mayor claridad

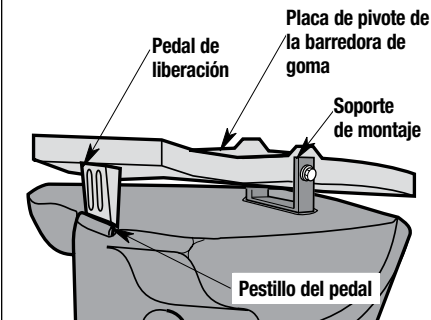


Figura C

5. Con la placa de pivote de la barredora de goma retirada, enganche el resorte en el tornillo de apriete manual (provisto en la base).
6. Sujete firmemente el amarre de alambre en un bucle y engánchelo al resorte de la manera que se muestra en la ilustración (Figura D).

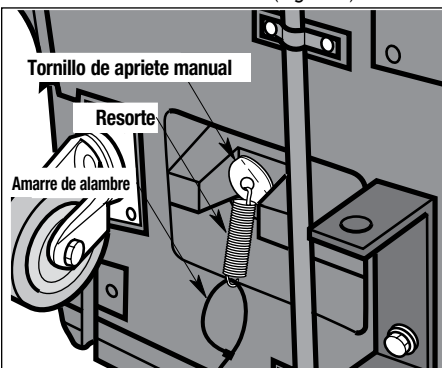


Figura D

7. Coloque la placa de pivote de la barredora de goma en el interior del soporte de montaje con el pedal de dicha placa de pivote de la barredora de goma en la parte trasera del carrito (de la manera que se muestra en la Figura E).

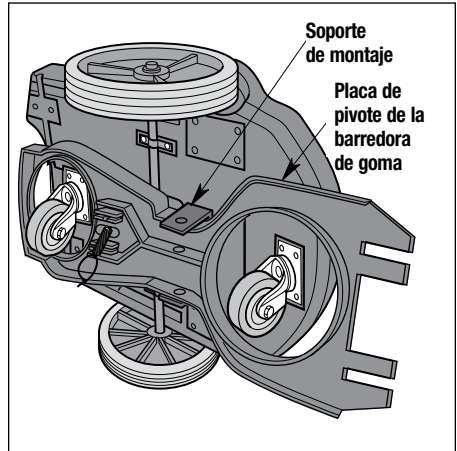


Figura E

8. Pase el amarre de alambre y el resorte a través de la abertura ubicada en la placa de pivote.
9. Utilizando el amarre de alambre, estire el resorte y coloque el pasador a través del resorte y en el interior de las ranuras de la manera que se muestra en la ilustración (Figura F). Retire el amarre de alambre después de instalar el pasador.

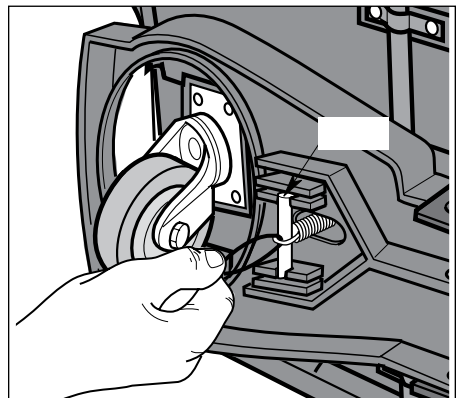


Figura F

ENSAMBLAJE

10. Levante la parte delantera de la placa de pivote y deslice el perno de 3/8 de pulgada a través de los agujeros del soporte de montaje y de la placa de pivote (Figura G).
11. Sujete firmemente el perno con la tuerca de fijación de 3/8 de pulgada suministrada.

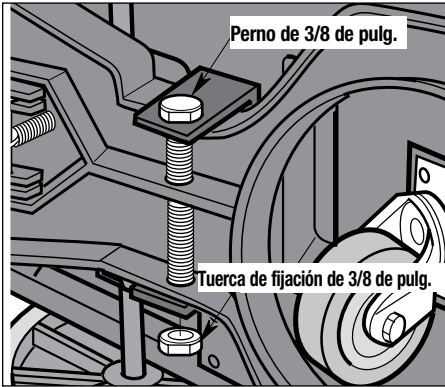


Figura G

12. Voltee el carrito hasta enderezarlo sobre sus ruedas.
13. Monte la barredora de goma en la horquilla delantera de la manera que se muestra en la Figura H. Apriétela utilizando los dos pomos de mano ovales.

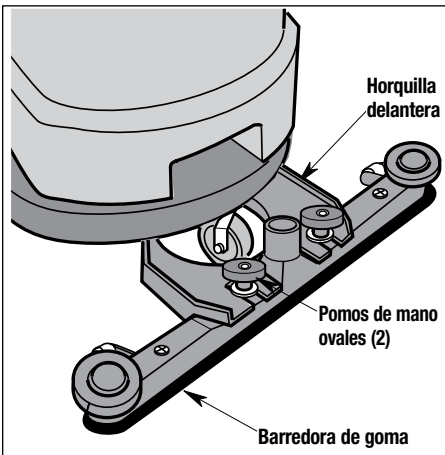


Figura H

14. Enrosque la manguera en la entrada del tanque y luego coloque el extremo de la manguera en la entrada de la barredora de goma (Figura I).

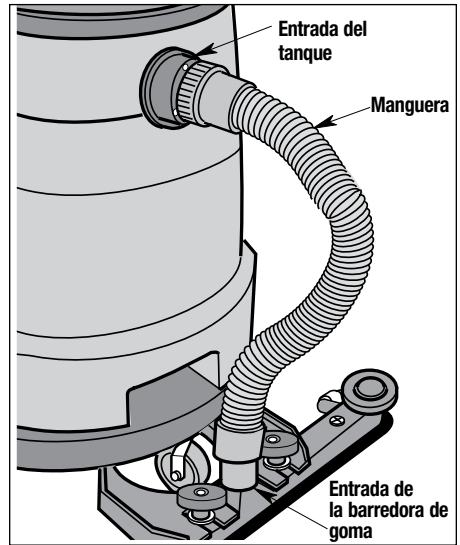


Figura I

15. Presione ligeramente hacia abajo sobre el cierre del pedal central ubicado en la parte trasera del carrito, para bajar la barredora de goma hasta el piso.
16. Para subir la barredora de goma, presione hacia abajo sobre cualquiera de los dos lados de la placa hasta que el pedal quede fijo debajo de la placa del pestillo del pedal (Figura J).

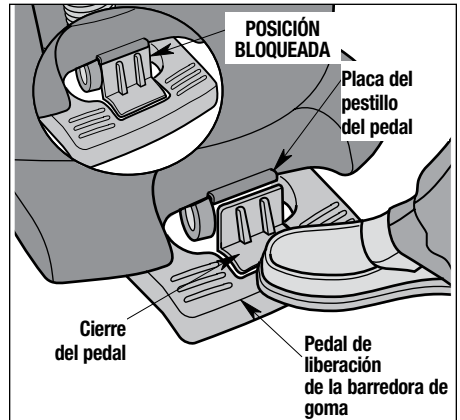
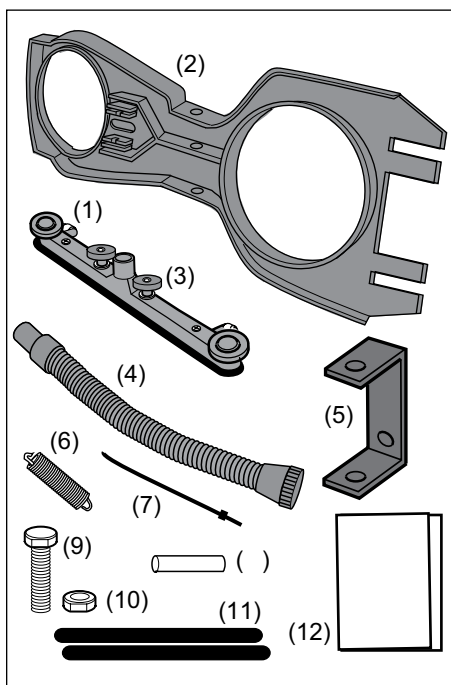


Figura J

PIEZAS DE REPUESTO



ENSAMBLAJE DE LA BARREDORA DE GOMA DE MONTAJE FRONTAL

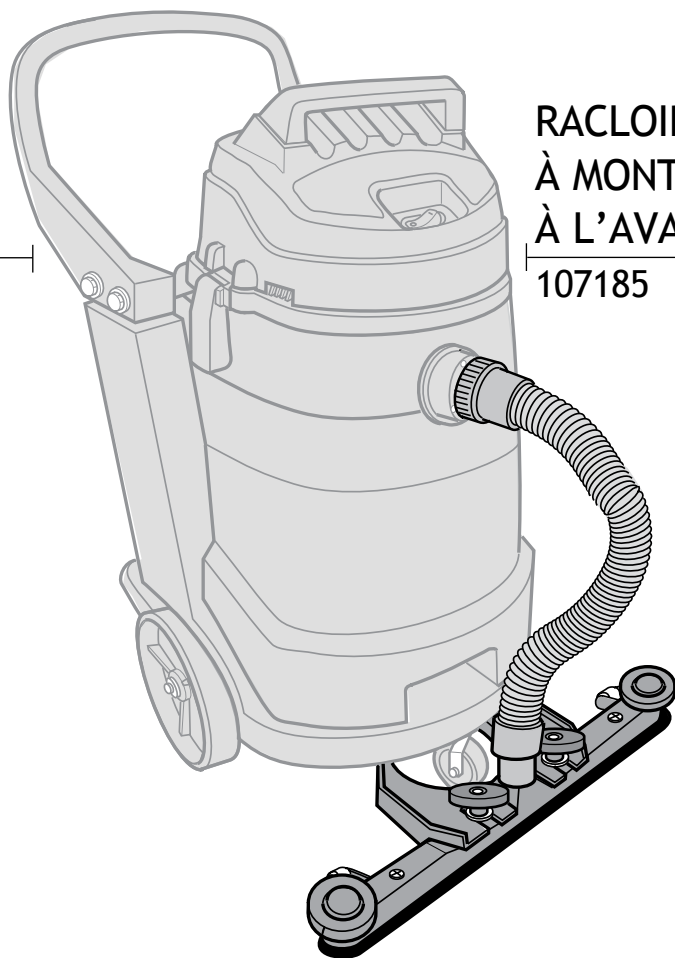
	NO. DE PEDIDO	DESCRIPCIÓN	CANT.
1	833532	Ensamblaje de la barredora de goma	1
2	833523	Ensamblaje de la placa de pivote de la barredora de goma	1
3	833542	Pomo de mano oval (conj. de 2)	1
4	833442-1	Ensamblaje de la manguera	1
5	833528	Soporte de montaje de la barredora de goma	1
6	833529	Resorte	1
7	830536-1	Amarre de alambre	1
8	833530	Pasador	1
9	832397-2	Perno de 3/8 de pulgada	1
10	161255-2	Tuerca de fijación de 3/8 de pulg.	1
11	107186	Hojas de repuesto (conj. de 2 vendido por separado)	1
12	SP6778	Manual del usuario	1

NOTAS

GARANTÍA

LAS PIEZAS Y ACCESORIOS PROTEAM SE LE PROVEEN A USTED “TAL Y COMO ESTÁN”, SIN GARANTÍA DE NINGUNA CLASE. PRO TEAM DENIEGA EXPRESAMENTE TODAS LAS GARANTÍAS, ESCRITAS U ORALES, EXPRESAS O IMPLÍCITAS, TANTO SI SURGEN DE LA EJECUCIÓN DE LA LEY COMO SI SURGEN DE OTRA MANERA, INCLUYENDO, SIN LIMITACIÓN, LAS GARANTÍAS DE COMERCIALIZACIÓN O IDONEIDAD PARA UN PROPÓSITO ESPECÍFICO, TANTO SI EL PROPÓSITO HA SIDO REVELADO COMO SI NO LO HA SIDO, Y TANTO SI LAS PIEZAS Y ACCESORIOS PROTEAM HAN SIDO COMO SI NO HAN SIDO DISEÑADOS O FABRICADOS ESPECÍFICAMENTE PARA EL USO POR USTED O PARA EL PROPÓSITO QUE USTED TENGA. Ningún empleado, agente, distribuidor u otra persona está autorizado para dar ninguna garantía que cubra las piezas y accesorios ProTeam en representación de ProTeam.

MODE D'EMPLOI



RACLOIR
À MONTAGE
À L'AVANT

107185

Compatible avec
ProGuard™ 15 et ProGuard™ 20

FRANÇAIS

 **ProTeam**®
The Vacuum Company

TABLE DES MATIÈRES

RACLOIR À MONTAGE À L'AVANT

Contenu du carton	3
Assemblage	3-5
Pièces de rechange	6
Garantie	8
English	1
Español	9

ENGLISH

ESPAÑOL

FRANÇAIS

INSPECTION

Déballiez et inspectez attentivement votre nouveau racloir à montage à l'avant ProTeam pour vous assurer qu'il n'a pas été endommagé pendant le transport. Chaque chargeur est testé et inspecté soigneusement avant l'expédition. Tous les produits renvoyés doivent être accompagnés par un Numéro d'autorisation de retour (NAR). Pour demander un NAR ou pour poser des questions en cas de dommage subi pendant le transport, contactez ProTeam au 866.888.2168 ou à customerservice.proteam@emerson.com.

Ce mode d'emploi contient des renseignements importants pour l'utilisation et le fonctionnement sans danger de cette machine. Lisez attentivement ce mode d'emploi avant de vous servir de votre aspirateur de liquides et de poussières avec le racloir installé. Gardez ce mode d'emploi à portée de la main à tout moment et demandez à tous les opérateurs de le lire. Si les instructions ne sont pas respectées, il y aurait des risques de blessures aux personnes ou d'endommagement de matériel, de mobilier ou de bâtiments.

Pour obtenir de nouveaux modes d'emploi, veuillez contacter ProTeam, Inc. à : customerservice.proteam@emerson.com

P. O. Box 7385, Boise, ID 83707 (É.-U.)

866.888.2168, ou visitez pro-team.com pour obtenir une version téléchargeable.

Le contenu de ce mode d'emploi est basé sur les informations disponibles les plus récentes sur le produit au moment de la publication. ProTeam se réserve le droit d'apporter des modifications ou des améliorations à ses machines sans préavis.

CONTENU DU CARTON

VUE D'ENSEMBLE

- Ensemble de racloir (1)
- Plaque de pivotement du racloir (2)
- Boutons ovales à main (jeu de 2) (3)
- Tuyau (4)
- Support de montage du racloir (5)
- Ressort (6)
- Attache en fil de fer (7)
- Broche (8)
- Boulon de 3/8 po (9)
- Contre-écrou de 3/8 po (10)
- Mode d'emploi (11)

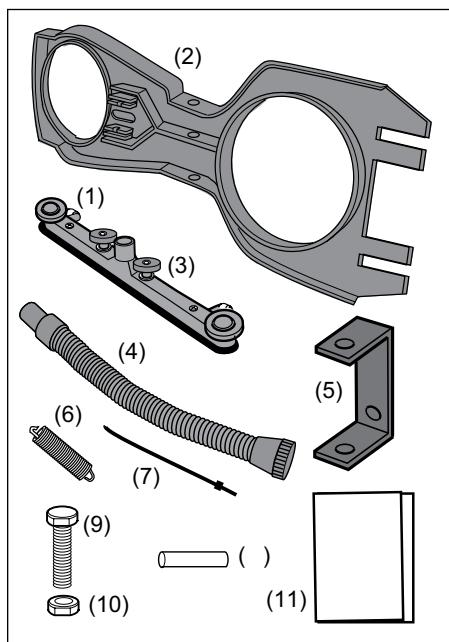


Figure A

ASSEMBLAGE

1. Retirez le réservoir du chariot et posez le chariot sur son côté pour y installer le racloir à montage à l'avant.
2. Installez le support de montage du racloir sur le dessous du chariot en utilisant les deux boulons de 5/16-18 x 5/8 po ainsi que deux rondelles (fournies dans l'embase). Appuyez sur le support pour le pousser à fond vers l'avant (Figure B).

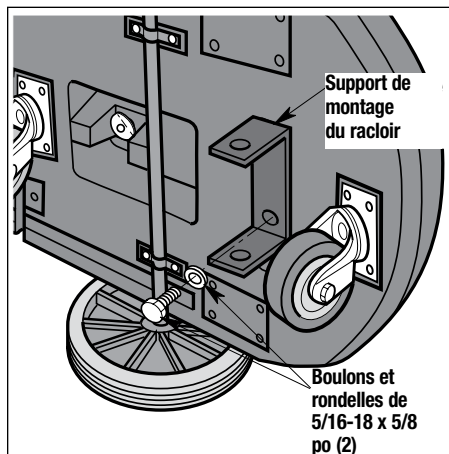


Figure B

ASSEMBLAGE

3. Placez la plaque de pivotement du racloir à l'intérieur du support de montage, de façon que la pédale de la plaque de pivotement du racloir soit à l'arrière du chariot (comme illustré à la Figure C).
4. Insérez le boulon de 3/8 po à travers la plaque de pivotement et réglez le support d'avant en arrière (si besoin est) de façon que la pédale s'enclenche correctement (Figure C). Retirez le boulon de 3/8 po et la plaque de pivotement du racloir, et serrez les deux boulons de 5/8 po maintenant le support de montage du racloir dans sa position appropriée. Répétez les étapes 3 et 4 si nécessaire pour aligner correctement la pédale.

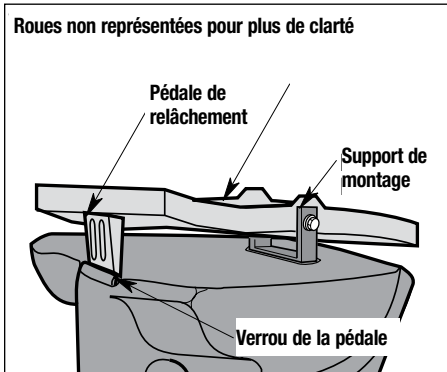


Figure C

5. Après avoir retiré la plaque de pivotement du racloir, accrochez le ressort à la vis de serrage à oreilles (fourbée dans l'embase).
6. Formez une boucle avec l'attache en fil de fer et accrochez-la au ressort comme illustré (Figure D).

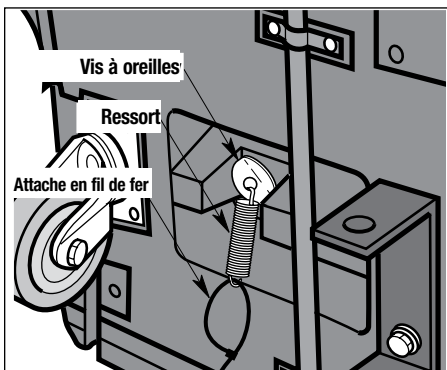
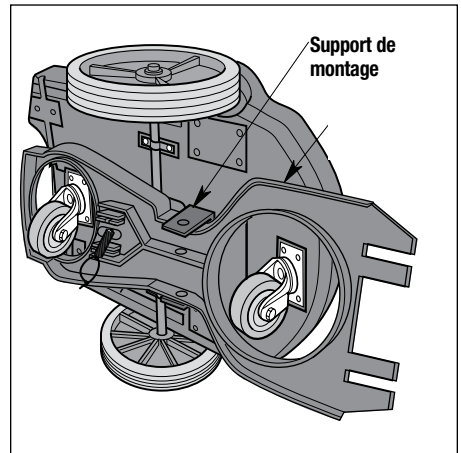


Figure D

7. Placez la plaque de pivotement du racloir à l'intérieur du support de montage de façon que la pédale de la plaque de pivotement du racloir soit à l'arrière du chariot (comme illustré à la Figure E).



8. Faites passer l'attache en fil de fer et le ressort à travers l'ouverture dans la plaque de pivotement.
9. En vous servant de l'attache en fil de fer, étirez le ressort et placez la broche à travers le ressort et à l'intérieur des fentes comme illustré (Figure F). Retirez l'attache en fil de fer après avoir installé la broche.

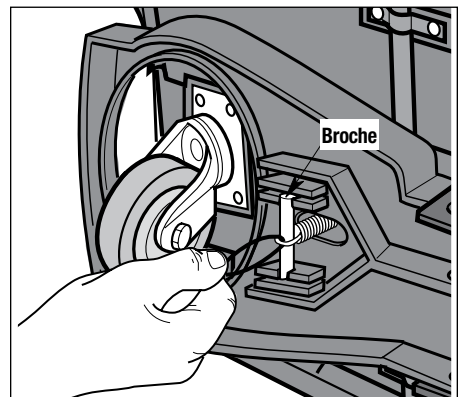


Figure F

ASSEMBLAGE

10. Soulevez la partie avant de la plaque pivotante et faites glisser le boulon de 3/8 po à travers le support de montage et les trous de la plaque pivotante (Figure G).
11. Assujettissez le boulon au moyen du contre-écrou de 3/8 po fourni.

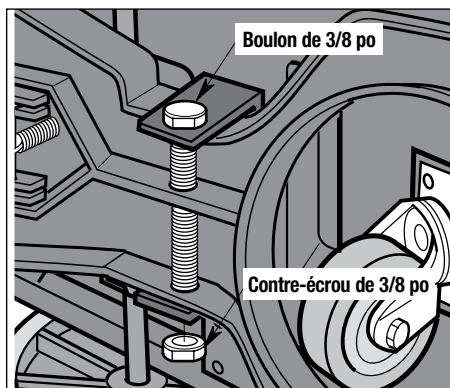


Figure G

12. Remettez le chariot en position verticale de façon qu'il repose sur ses roues.
13. Montez le racloir sur la fourche avant comme illustré à la Figure H. Serrez en utilisant les deux boutons ovales à main.

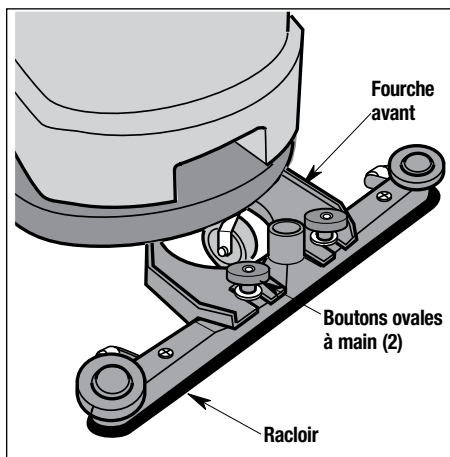


Figure H

14. Enfilez le tuyau flexible dans l'orifice d'admission du réservoir, puis placez l'autre bout du tuyau dans l'orifice d'admission du racloir (Figure I).

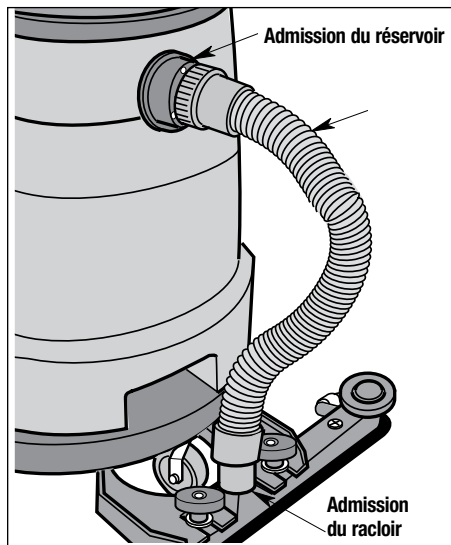


Figure I

15. Appuyez légèrement sur le verrou au centre de la pédale à l'arrière du chariot pour abaisser le racloir jusqu'au niveau du sol.
16. Pour élever le niveau du racloir, appuyez sur l'un quelconque des côtés de la plaque jusqu'à ce que la pédale se verrouille en dessous de la plaque de verrouillage de la pédale (Figure J).

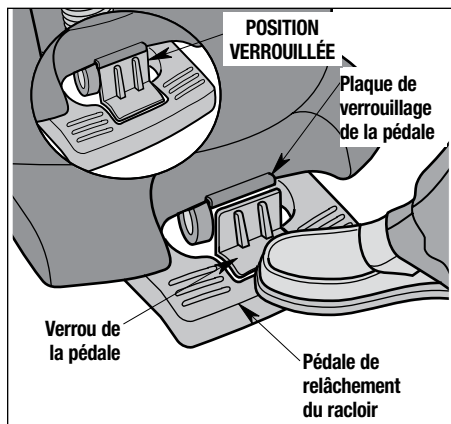
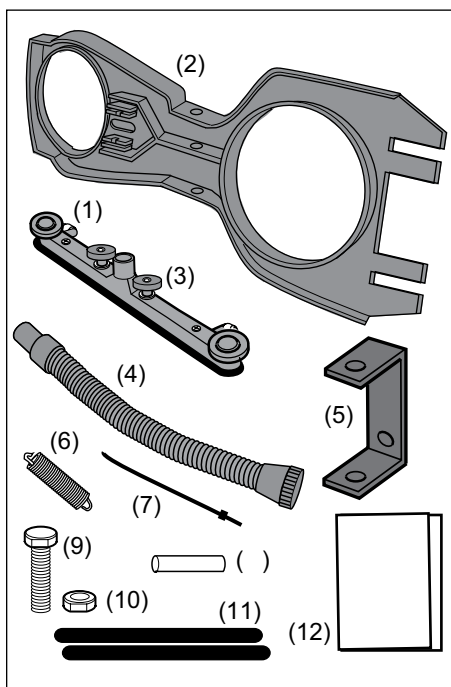


Figure J

PIÈCES DE RECHANGE



ASSEMBLAGE DU RACLOIR À MONTAGE À L'AVANT

	COMMANDE N°	DESCRIPTION	QTÉ
1	833532	Ensemble de racloir	1
2	833523	Ensemble de plaque de pivotement du racloir	1
3	833542	Bouton ovale à main (jeu de 2)	1
4	833442-1	Ensemble de tuyau	1
5	833528	Support de montage du racloir	1
6	833529	Ressort	1
7	830536-1	Attache en fil de fer	1
8	833530	Broche	1
9	832397-2	Boulon de 3/8 po	1
10	161255-2	Contre-écrou de 3/8 po	1
11	107186	Lames de rechange (jeu de 2 vendues séparément)	1
12	SP6778	Mode d'emploi	1

REMARQUES

GARANTIE

LES COMPOSANTS ET LES ACCESSOIRES PROTEAM VOUS SONT FOURNIS « EN L'ÉTAT », SANS GARANTIE D'AUCUN TYPE. PRO TEAM REJETTE EXPRESSÉMENT TOUTES GARANTIES, ÉCRITES COMME VERBALES, EXPLICITES COMME IMPLICITES, QU'ELLES S'APPLIQUENT AUTOMATIQUEMENT DU FAIT DE LA LOI OU SUR LA BASE DE TOUT AUTRE FONDEMENT, Y COMPRIS, SANS LIMITATION, LES GARANTIES DE QUALITÉ MARCHANDE OU D'ADÉQUATION À UN BUT PARTICULIER, QUE CE BUT AIT ÉTÉ DIVULGUÉ OU NON, ET QUE LES COMPOSANTS ET ACCESSOIRES PROTEAM AIENT ÉTÉ CONÇUS OU FABRIQUÉS SPÉCIALEMENT OU NON POUR VOTRE EMPLOI OU DANS LEDIT BUT. Aucun employé, agent ou revendeur, ni aucune autre personne, n'est autorisé à offrir de garantie couvrant les composants et accessoires ProTeam pour le compte de ProTeam.